



 COOLON

CP24

85W Lámpara reflectora LED

La CP24 está equipada con los LEDs más potentes y brinda un equilibrio de energía y tamaño. Su robusto diseño permite su uso en los entornos más difíciles.

La Luminaria LED de alta potencia CP24 ha sido diseñada y fabricada en Australia usando sólo componentes de la más alta calidad para su uso específico en aplicaciones industriales donde la confiabilidad y el desempeño son prioridades.

Esta luminaria es apta para trabajar mano a mano con el personal en los ambientes más difíciles e idealmente está adaptada para aquellas situaciones en que el mantenimiento de luminarias es difícil o imposible.

Cada componente de la luminaria CP24 han sido diseñados cuidadosamente proporcionar el mejor desempeño además de muchos beneficios al utilizar tecnología de luz sólida en aplicaciones industriales.

Diseñada para:

- Iluminación de área
- Bulldozers
- Estacionamientos
- Líneas de arrastre
- Dragalinas
- Excavadoras
- Entrada / Salida de Carga
- Plantas de Procesamiento
- Plataformas ROM
- Apiladoras / Rotopalas
- Camiones
- Plataformas de Lavado
- Talleres

 DESIGNED &
MANUFACTURED
IN AUSTRALIA



Energía Bruta para los ambientes más difíciles

La CP24 es una lámpara reflectora LED de 85W diseñada para los ambientes más difíciles, brindando una inigualable confiabilidad y desempeño, críticos en aplicaciones muy exigentes.



Construida para durar

A diferencia de sus competidoras, la CP24 soporta uso constante y exigente.

- Resistente a vibración
- A prueba de impactos/golpes
- Resistente a químicos
- Lavable a alta presión
- No se ve afectada por variaciones de temperatura



TEMPERATURA DE SUPERFICIE BAJA

Las luminarias LED Industriales de Coolon tienen una temperatura de superficie mucho menor que las luminarias convencionales / equivalentes como HID (Lámparas de descarga de alta intensidad) tradicionales lo que evita que la suciedad se funda en la luminaria. Esto facilita la limpieza y prolonga la vida útil de la luminaria.



SIN PARPADEANDO

Las luminarias LED funcionan con un voltaje muy bajo y constante y no producen efectos estroboscópicos visibles. Esto reduce las tensiones en los ojos y mejora significativamente la seguridad en áreas en que se encuentra presente maquinaria móvil.



SIN RESTRICCIÓN DE POSICIÓN

Las luminarias LED Coolon pueden colocarse en cualquier posición y orientación deseada sin que esto afecte la vida útil del producto. Esto proporciona una mayor flexibilidad en cuanto a los ángulos de iluminación y orientación.

3
YEARS

GARANTÍA DE FÁBRICA DE 3 AÑOS

Las luminarias Coolon están cubiertas por una garantía de fábrica sólida y completa que cubre un amplio rango de defectos y de parámetros de desempeño durante el tiempo de duración de la garantía.



ENCENDIDO/APAGADO INSTANTÁNEO

Los LED no requieren de un período de calentamiento. El encendido instantáneo al 100% de salida se traduce en ausencia de tiempo de inactividad, seguridad mejorada y la capacidad de utilizar la conmutación de sensores para ahorrar energía de manera significativa.

IP66

ALTO GRADO DE IP - IP66

Los LED Industriales de Coolon están diseñados específicamente para soportar las arduas condiciones de ambientes de minería. Su diseño robusto permite que nuestros productos LED se usen en muchas aplicaciones distintas y además son lavables a alta presión.



OPERACIÓN A VOLTAJE EXTRA BAJO

Nuestros productos operan con energía DC en voltaje extra bajo. Es sustancialmente más seguro trabajar con este bajo voltaje que con las fuentes de energía convencionales.

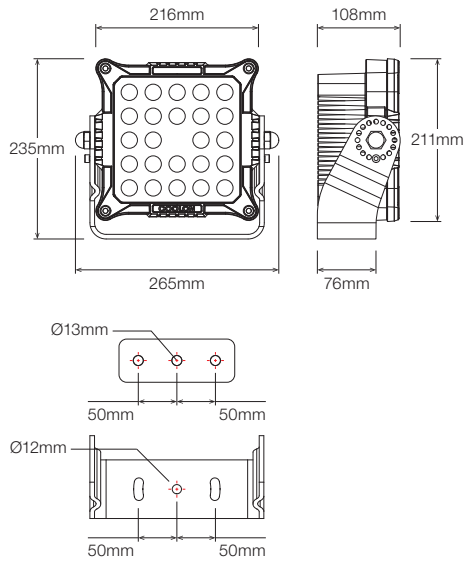


HECHO CON ORGULLO EN AUSTRALIA

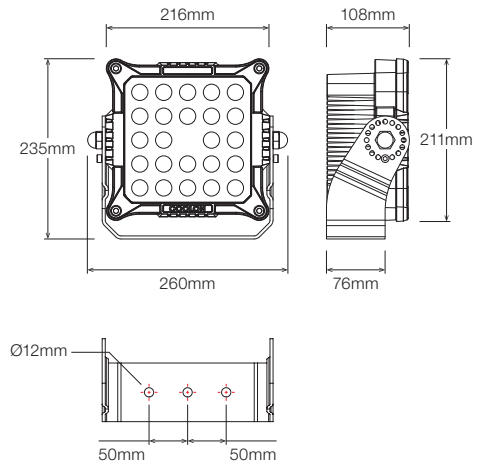
Nuestros productos han sido diseñados y fabricados en Australia. Diseñados a la perfección, usando sólo componentes de la mejor calidad a pruebas rígidas para asegurar que superen los más altos estándares de calidad.

DIMENSIONES

Luminaria CP24 Soporte móvil para planta



Luminaria CP24 Soporte fijo para planta

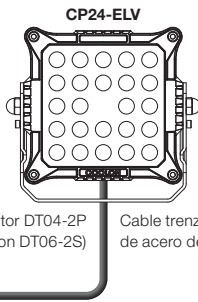


CONFIGURACIÓN

ELV Extra Bajo Voltaje
Luminaria suministrada con DT04-2P, el DT06-2S debería usarse como conector de acoplamiento

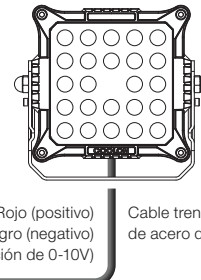


Deutsch Conector DT04-2P (compatible con DT06-2S)
Cable trenzado de acero de 24VDC



CP24-DIM

Rojo (positivo)
Negro (negativo)
Blanco (atenuación de 0-10V)
Cable trenzado de acero de 24VDC



ESPECIFICACIONES TÉCNICAS

Marca / Modelo	CP24 Lámpara reflectora LED
Modelo	CP24
Características Ópticas	
Flujo Luminoso (Fotométrico)	7,456 – 11,410 lm
CCT	CWT
CRI	>70
Características Eléctricas (Luminaria)	
Consumo de Energía	85W
Voltaje Nominal	24VDC
Rango de Voltaje	21 – 34VDC
Tipo de Cable (ELV)	UL2517, 16 AWG x 2C PVC trenzado, resistente a rayos UV con conector Deutsch DT04-2P
Tipo de Cable (DIM)	UL2517, trenzado de 14 AWG 2C + 18 AWG x 1C PVC, resistente a los rayos UV
Diámetro de Cable	7.5mm
Longitud de Cable	200mm

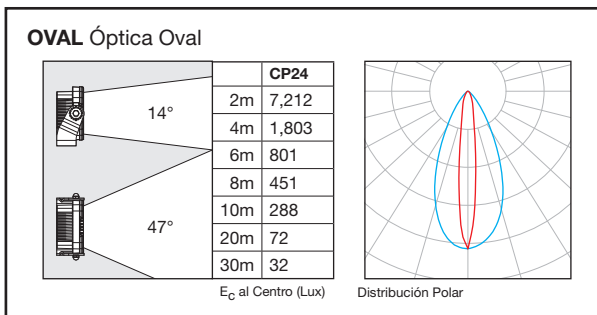
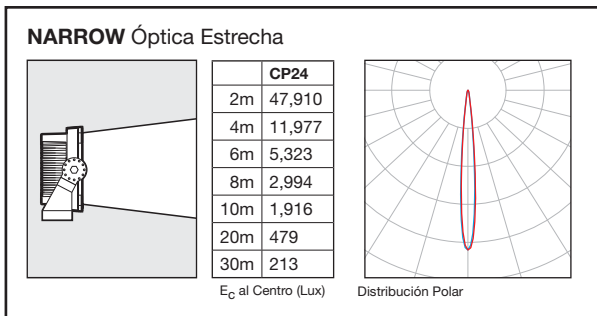
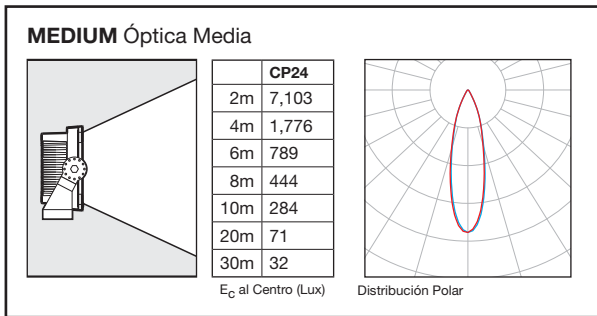
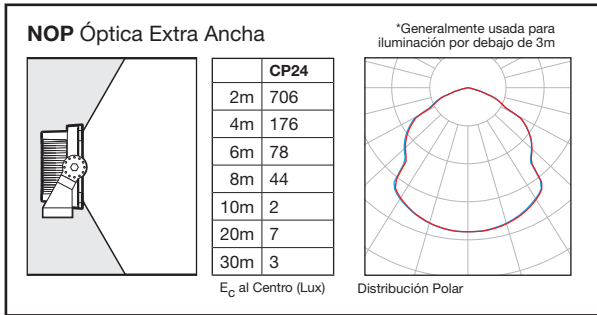
Características ambientales	
Índice IP	IP66
Índice de Impacto	IK08
Probado Contra Rocío de Sal	Sí
Rango de Temperatura Operacional	-20 a +50°C
Tipo de Manejo Térmico	Activo/Continuo
Tiempo de Vida Útil	50,000 Horas a un 70% de Brillo
Material de Composición (Cuerpo)	Aleación de aluminio LM6 (<0,1% de contenido de cobre)
Material de Composición (Ópticas)	PC
Material de Composición (Cubierta)	Vidrio Reforzado
Tipo de Montaje/Soporte	MPB (Estándar) FPB (Opcional)
Rango libre entre	11.25° pasos
Peso / Empaque	
Peso de la Luminaria	4kg
Peso de Soporte	2kg
Dimensiones de Empaque (CP24)	280 x 280 x 140mm
Peso de Empaque (CP24)	6.4kg

Garantía	
Garantía	3 años de garantía (Estandar) 5 años de garantía extendida (Opcional)

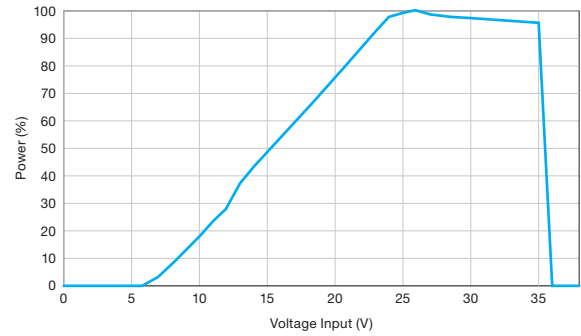
¹ Las características ópticas y eléctricas se miden utilizando LED blancos fríos (CWT)

² Lectura tomada mientras la unidad de prueba funciona en estado estable. La temperatura ambiente durante la prueba es típicamente de 25°C. El comportamiento de la unidad individual puede diferir debido a la tolerancia de los componentes electrónicos y las condiciones ambientales. El usuario debe verificar los parámetros del producto y la idoneidad de la aplicación antes de la puesta en servicio.

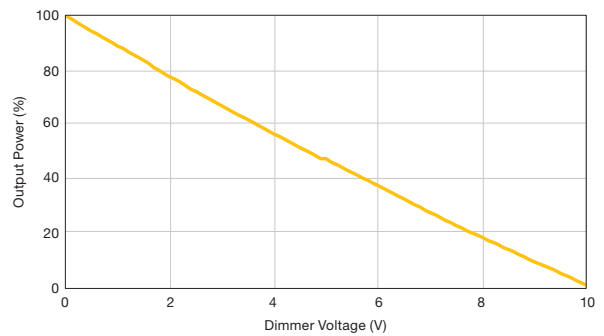
ILUMINANCIA EN FUNCIÓN DE LA DISTANCIA



VOLTAJE DE SUMINISTRO VS POTENCIA



VOLTAJE DE ATENUACIÓN VS POTENCIA *



* Lectura tomada mientras la unidad de prueba funciona en estado estable. La temperatura ambiente durante la prueba es típicamente de 25°C. El comportamiento de la unidad individual puede diferir debido a la tolerancia de los componentes electrónicos y las condiciones ambientales. El usuario debe verificar los parámetros del producto y la idoneidad de la aplicación antes de la puesta en servicio.

EJEMPLO PARA ORDENAR

CP24 - MEDIUM - MPB¹ - ELV

PRODUCTO

ÓPTICAS

MONTAJE

CONFIGURACIÓN

PRODUCTO	ÓPTICAS	MONTAJE	CONFIGURACIÓN
CP24	NOB Óptica Extra Ancha	MPB Soporte de Montaje de Planta Móvil	ELV Tensión extra baja
	MEDIUM Óptica Media	FPB Soporte de Montaje de Planta Fija	DIM 3 cables, atenuación de 0-10V
	NARROW Óptica Estrecha		
	OVAL Óptica Oval		

¹ Si no se especifica el tipo de MONTAJE, se suministrará con el soporte móvil para planta (MPB)