



 **COOLON**

CP56

270W Reflector LED

La luz LED CP56 optimiza lo último en tecnología de iluminación LED de Coolon para ofrecer el reflector LED más potente y robusto para aplicaciones industriales.

La luminaria LED CP56 ha sido diseñada y fabricada en Australia usando sólo componentes de la más alta calidad para su uso específico en aplicaciones industriales donde la confiabilidad y el nivel de desempeño son primordiales.

Todos los componentes de la luminaria LED CP56 han sido diseñados cuidadosamente para suministrar el desempeño más confiable posible proporcionando muchos beneficios de utilizar tecnología de iluminación en estado sólido en aplicaciones industriales.

La luminaria LED CP56 tiene una clasificación IP66 y es adecuada tanto para uso en interiores como exteriores.

La amplia gama de ópticas disponibles permite adaptarla en la mayoría de aplicaciones.

Diseñada para:

- Maquinaria de movimiento de tierras
- Excavadoras

 **DESIGNED &
MANUFACTURED
IN AUSTRALIA**

Energía pura para los ambientes más difíciles

La luminaria CP56 está diseñada para los ambientes más duros proporcionando confiabilidad y desempeño inigualable. Para aplicaciones exigentes.

Construida para Durar

A diferencia de los reflectores LED convencionales, la luminaria CP56 fue diseñada para soportar abuso constante.

- Resistente a Vibración, Impactos y Golpes
- Lavable a Alta Presión
- Resistente a variaciones veras de temperatura



TEMPERATURA DE SUPERFICIE BAJA

Las luminarias LED Industriales de Coolon tienen una temperatura de superficie mucho menor que las luminarias convencionales / equivalentes como HID (Lámparas de descarga de alta intensidad) tradicionales lo que evita que la suciedad se funda en la luminaria. Esto facilita la limpieza y prolonga la vida útil de la luminaria.



SIN PARPADEANDO

Las luminarias LED funcionan con un voltaje muy bajo y constante y no producen efectos estroboscópicos visibles. Esto reduce las tensiones en los ojos y mejora significativamente la seguridad en áreas en que se encuentra presente maquinaria móvil.



SIN RESTRICCIÓN DE POSICIÓN

Las luminarias LED Coolon pueden colocarse en cualquier posición y orientación deseada sin que esto afecte la vida útil del producto. Esto proporciona una mayor flexibilidad en cuanto a los ángulos de iluminación y orientación.



GARANTÍA DE FÁBRICA DE 3 AÑOS

Las luminarias Coolon están cubiertas por una garantía de fábrica sólida y completa que cubre un amplio rango de defectos y de parámetros de desempeño durante el tiempo de duración de la garantía.



ENCENDIDO/APAGADO INSTANTÁNEO

Los LED no requieren de un período de calentamiento. El encendido instantáneo al 100% de salida se traduce en ausencia de tiempo de inactividad, seguridad mejorada y la capacidad de utilizar la conmutación de sensores para ahorrar energía de manera significativa.



ALTO GRADO DE IP - IP66

Los LED Industriales de Coolon están diseñados específicamente para soportar las arduas condiciones de ambientes de minería. Su diseño robusto permite que nuestros productos LED se usen en muchas aplicaciones distintas y además son lavables a alta presión.



OPERACIÓN A VOLTAJE EXTRA BAJO

Nuestros productos operan con energía DC en voltaje extra bajo. Es sustancialmente más seguro trabajar con este bajo voltaje que con las fuentes de energía convencionales.

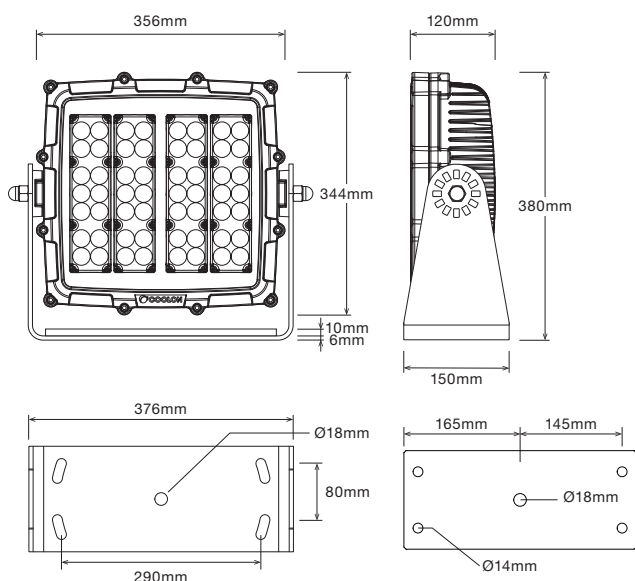


HECHO CON ORGULLO EN AUSTRALIA

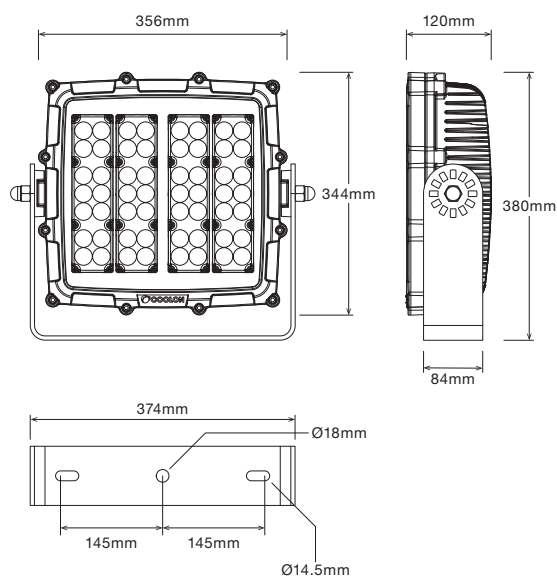
Nuestros productos han sido diseñados y fabricados en Australia. Diseñados a la perfección, usando sólo componentes de la mejor calidad a pruebas rígidas para asegurar que superen los más altos estándares de calidad.

DIMENSIONES

Luminaria CP56 - MPB Soporte de planta móvil

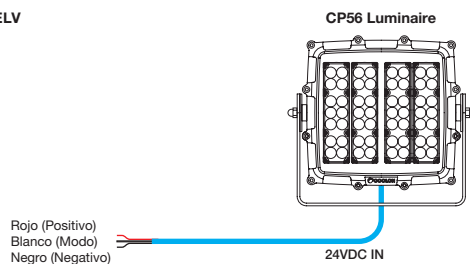


Luminaria CP56 - FPB Soporte de planta fija



CONFIGURACIÓN DE CABLEADO

CP56 - ELV



SELECCIÓN DEL MODO DE FUNCIONAMIENTO



ESPECIFICACIONES TÉCNICAS

Marca / Modelo

Modelo CP56

Características Ópticas

Flujo Luminoso (Fotométrico) 27,070 - 31,730 lm
CCT CWT / WWT
CRI >70

Características Eléctricas (Luminaria)

Consumo de Energía 270W
Voltaje Nominal 24VDC
Rango de Voltaje 21 - 34V
Tipo de Cable UL2517, 14# x 2C + 18# x 1C, Trenzado PVC resistente a los rayos UV
Diámetro de Cable 7.5mm
Longitud de Cable 2m

Ambientales

Índice IP IP66
Índice de Impacto IK09
Probado Contra Rocío de Sal Sí
Rango de Temperatura Operacional -20 - +50°C
Tipo de Manejo Térmico Activo/Continuo
Tiempo de Vida Útil 50,000 Horas a un 70% de Brillo
Material de Composición (Cuerpo) LM6 aleación de aluminio (<0,1% de contenido de cobre)
Material de Composición (Ópticas) PC
Material de Composición (Soporte) Acero Inoxidable Bisalloy Bisplate® 316 (FPB) (MPB)
Material de Composición (Cubierta) Vidrio templado
Tipo de Montaje/Soporte FPB (Estándar) MPB (Opcional)
Ajuste de Ángulo +/- 90° en pasos de 30°

Peso / Empaque

	FPB	MPB + Plato	SSFPB
Peso de la Luminaria	12kg		
Peso de Soporte	3.1kg	8.5kg	2.6kg
Dimensiones de Empaque	W 460mm H 440mm D 180mm	W 460mm H 440mm D 360mm	W 460mm H 440mm D 180mm
Peso de Empaque	16.2kg	22.7kg	15.7kg

Garantía

Garantía 3 años de garantía como estándar
5 años de garantía extendida opcional

¹ Las características ópticas y eléctricas se miden utilizando LED blancos fríos (CWT)

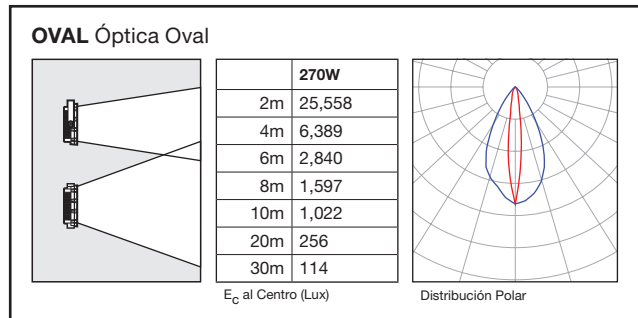
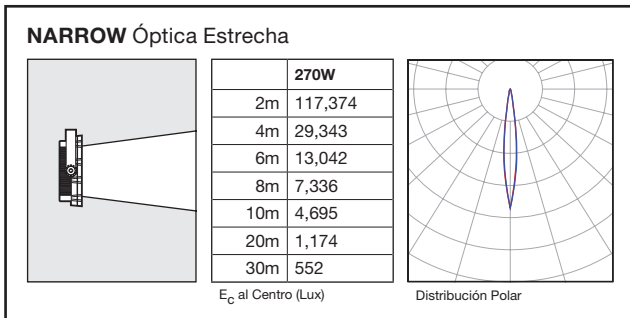
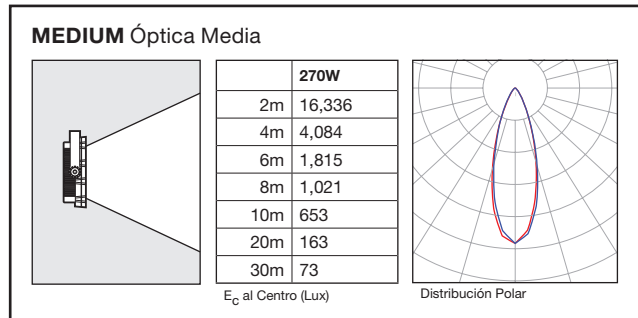
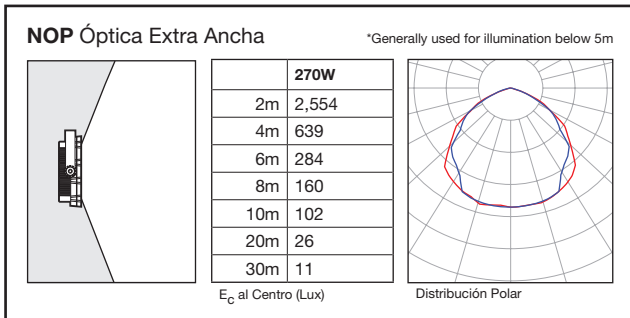
² Lectura tomada mientras la unidad de prueba funciona en estado estable. La temperatura ambiente durante la prueba es típicamente de 25°C. El comportamiento de la unidad individual puede diferir debido a la tolerancia de los componentes electrónicos y las condiciones ambientales. El usuario debe verificar los parámetros del producto y la idoneidad de la aplicación antes de la puesta en servicio.

TEMPERATURAS DE COLOR

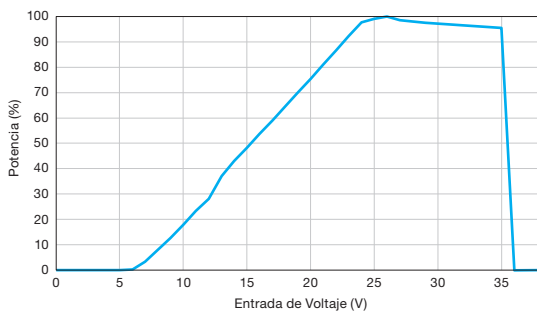


Todas las temperaturas de color son indicativas. Puede ocurrir alguna variación.

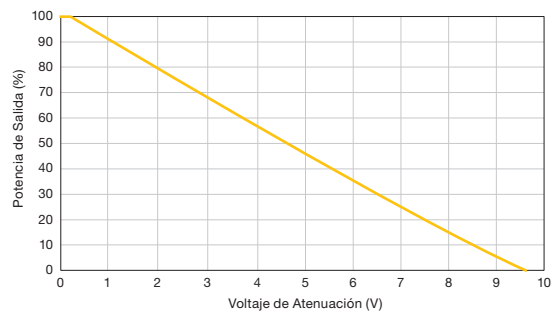
ILUMINANCIA EN FUNCIÓN DE LA DISTANCIA



SUMINISTRO DE VOLTAJE VS POTENCIA



VOLTAJE DE ATENUACIÓN VS POTENCIA



EJEMPLO PARA ORDENAR

CP56 - CWT¹ - MEDIUM - MPB² - ELV

PRODUCTO TEMPERATURA DE COLOR ÓPTICAS MONTAJE OPCIÓN DE SUMINISTRO

PRODUCTO	TEMPERATURA DE COLOR	ÓPTICAS	MONTAJE	OPCIÓN DE SUMINISTRO
CP56	CWT LEDs Blanco Frío	NOP Óptica Extra Ancha	MPB Soporte de Montaje de Planta Móvil	ELV Voltaje Muy Bajo
	WWT LEDs Blanco Cálido	MEDIUM Óptica Media	FPB Soporte de Montaje de Planta Fija	
		NARROW Óptica Estrecha	SSFPB Acero inoxidable Soporte Planta fija	
		OVAL Óptica Oval		

¹ Si no se especifica TEMPERATURA DE COLOR, se suministrarán LEDs de color blanco frío (CWT)

² Si no se especifica MONTAJE, se suministrará la planta soporte móvil (MPB)